

Kouzelné

KRAJKY

Z PAPÍRU 2

Anna
Šmalcová

krabičky a dekorace



*Šikovné
Ruče*



tvorílci.cz

Potřeby pro papírové krajky

- návody, nápady
- knihy
- výtvarné pomůcky

www.tvorilci.cz

blog.tvorilci.cz

Oficiální distributor společnosti Pergamano® pro ČR



odebírejte osobně v Brně, Praze, Hradci, Ostravě či Olomouci

Kouzelné krajky z papíru 2

krabičky a dekorace

Anna Šmalcová

Šikovné
Ruce



Anna Šmalcová

**Kouzelné krajky z papíru 2
krabičky a dekorace**

Vydala Grada Publishing, a.s.
U Průhonu 22, Praha 7
obchod@grada.cz, www.grada.cz
tel.: +420 234 264 401, fax: +420 234 264 400
jako svou 4986. publikaci

Odpovědná redaktorka Jana Minářová
Sazba Marcela Veličková
Texty Anna Šmalcová
Fotografie na obálce a v textu Jiří Šmalec
Úprava perokreseb Filip Šmalec

Počet stran 64
První vydání, Praha 2012
Vytiskly Tiskárny Havlíčkův Brod, a.s.

© Grada Publishing, a.s., 2012

Názvy produktů, firem, apod. použité v knize mohou být ochrannými známkami nebo registrovanými ochrannými známkami příslušných vlastníků.

Doporučení a pracovní postupy v této knize byly autorem ověřeny, přesto za ně nelze převzít odpovědnost. Autor ani nakladatelství neručí za jakékoliv věcné, osobní ani majetkové škody.

*Upozornění pro čtenáře a uživatele této knihy:
Všechna práva vyhrazena. Žádná část této tištěné či elektronické knihy nesmí být reprodukována a šířena v papírové, elektronické či jiné podobě bez předchozího písemného souhlasu nakladatele. Neoprávněné užití této knihy bude trestně stíháno.*

ISBN 978-80-247-4397-4 (tištěná verze)
ISBN 978-80-247-7279-0 (elektronická verze ve formátu PDF)
ISBN 978-80-247-7280-6 (elektronická verze ve formátu EPUB)



Obsah

Úvod	5	Košiček	41
Srdce	7	Zelený košíček s kvítky	42
Žlutá taštička	8	Košiček s konvalinkami	44
Dárková krabička	9	Vánoční krabička	46
Tyrkysová krabička se zlatou mašlí	10	Zvoneček	47
Taštička se žlutou stužkou	12	Vánoční jehlan s rolničkou	48
Malá krabička s květy	13	Lucernička	49
Krabička srdcovka	14	Hvězda	50
Krabička s růžičkami	16	Sváteční dekorace	52
Modrá krabička	17	Vánoční stromeček	54
Fontána	18	Anděl	56
Dárková taštička	20	Červený lampiónek	58
Krabička s motýlem	22	Mikulášská botička	60
Myška	23	Stromeček	62
Pyramida	24	Kulička	64
Krabička s růžovou a bílou stužkou	25		
Krabička se žlutými kytičkami	26		
Romantická krabička	28		
Botička	30		
Bonbónek	32		
Ptačí budka	33		
Mini taštička	34		
Jednoduchý obal na dáreček	35		
Stínidlo na lampičku	36		
Lila taštička	38		
Taštička ve tvaru srdíčka	40		





Úvod

Máte-li v rukou tuto knížku, pak jste si jistě oblíbili techniku Pergamano©, která je známá již od 14. století a u nás se hojně rozšířila v 19. století. Podrobně jsem vás s ní seznámila v knížce Kouzelné krajky z papíru, ve které najdete také 27 pohádkových vzorů na různá přání a jednoduché dekorace.

Tato další publikace je určena těm z vás, kteří již dostatečně dobře ovládají práci s nástroji a šablonami, nezbytnými pomocníky při realizaci této zajímavé techniky. Zároveň je určena také těm, kteří touží tvořit, rozšiřovat krásu papírové krajky a rozdávat radost.

Krabičky, obaly na dárečky a dekorace uvedené v této knize a vytvořené technikou Pergamano© jsou velmi romantické, působí křehce a svou výjimečností se hodí pro slavnostní chvíle. Pro svoji krásu jsou samy o sobě už dárkem a proto znásobí radost z dárku, který budou uvnitř ukrývat.

Čtyřicet návodů, které v této knize najdete, vám jistě bude dostatečnou inspirací k tomu, jak úžasně zabalit dárečky pro různé příležitosti. Najdete zde také pár návodů na dekorace, které si můžete vyrobit pro vlastní potěšení nebo také jimi potěšit blízké. U každého dílka se nachází nákres, pracovní postup, tip na jeho vhodné využití, seznam nástrojů, které byly pro jeho výrobu použity a také fotografie hotového výrobku. Ve stručnosti je zde také popsána dekorace a výzdoba výrobků. Můžete se proto nechat inspirovat fotografií nebo využít svou fantazii a kreativitu a pro výzdobu použít vlastní nápady.

Sestavovala jsem tuto knížku s nadšením a nadějí, že zde najdete nové nápady a spoustu inspirace pro to, jak si maličkostmi zpříjemňovat život a sváteční chvíle, díky tomuto krásnému umění papírové krajky.

Anna Šmalcová

Než začneme tvořit

Podle následujících návodů je možné vyrobit spoustu nádherných krabiček, obalů a dekorací. Je vhodné si nákresy z knížky překreslit na bílý kancelářský papír. Vzory je možné si zvětšovat i zmenšovat podle vlastní potřeby. Při překreslování na transparentní papír použijeme místo bílé tužky vytlačovací tyčinku 0,5 mm, která nám práci usnadní. Na tyčinku příliš netlačíme, abychom nepoškodili papír. Vzory, kterými jsou krabičky zdobeny jsou většinou vytvořeny kombinací vzorů různých kovových šab-

lon. Vznikají tak mnohé originální kreace a práce je pak i zajímavější a zábavnější. Na krabičkách se občas objevuje vzor protahované stužky, jehož vytvoření je podrobně popsáno v knížce *Kouzelné krajky z papíru*.

Pro výrobu krabiček je vhodný papír o gramáži 200 g, aby byly krabičky pevnější a hezky vypadaly. Výjimečně je možné použít papír o menší gramáži, například při výrobě květinových dekorací a tam, kde je třeba papír hustěji skládat.

K lepení transparentního papíru je vhodné lepidlo v ampulce, které se lépe nanáší na malé plošky a pod korálky. Příliš silná vrstva lepidla nám způsobí zvlnění papíru, který je pak nevzhledný a proto nanášíme jen přiměřené množství. Každou lepenou část necháme dobře zaschnout, aby krabičky byly přesně slepené a výsledek byl dokonalý.



Vysvětlivky ke značení u nákresů:

- perforace dvojehlou
- ohýbání stran směrem dovnitř
- · - · - · - ohýbání stran vně
- X označení pro přilepení dekorace

V této krabičce, která je něžně ozdobená stylizovanou konvalinkou, můžeme darovat třeba finanční dárek novomanželům.

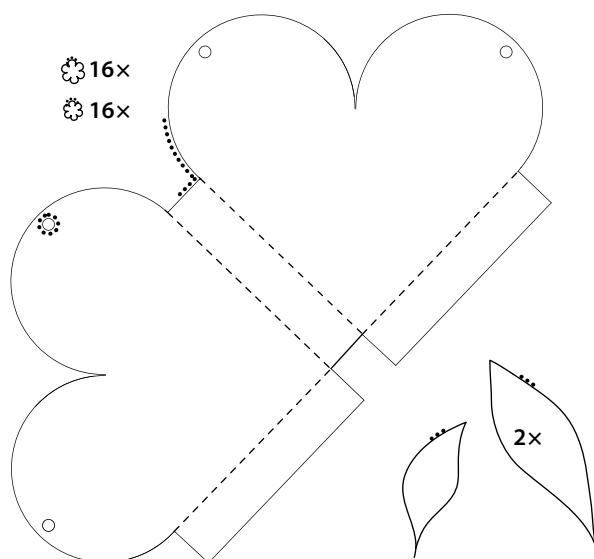


Potřeby:

- bílý papír pro překreslení vzoru A4
- bílý transparentní papír A4, gramáž 200 g
- stříbrné skleněné korálky
- disperzní lepidlo
- bílá šifónová stužka
- kovová šablona dírkovaná
- vytlačovací tyčinka 0,5 mm
- vytlačovací kulička
- jehla na dírky
- drátěné očko na stínování
- nůžky
- podložka
- kancelářské sponky
- pravítko

Postup:

Celý vzor překreslíme na bílý papír, překryjeme jej transparentním papírem, který si zajistíme proti posunutí kancelářskými sponkami. Položíme na podložku a vytlačovací tyčinkou všechny linie obtáhneme. Dvojjehlou po lícové straně vzor perforujeme, perforaci nůžkami prostříháme. Stonky neperforujeme, vystříháme je nůžkami. Na dekoraci použijeme kovovou šablonu a jehlu. Ve vyznačených místech prolomíme hrany a krabičku složíme a slepíme. Kytičky a listy pomocí kuličky vytvarujeme. Na příslušná místa nanese lepidlo a lepením sestavíme postupně vzor. Do středu kytiček nanese kapce lepidla a vložíme korálek. Krabičku nakonec na dvou místech svážeme šifónovou stužkou.



2 ŽLUTÁ TAŠTIČKA

Tato taštička unese perlový náhrdelník a bude spolu s ním krásným dárkem.

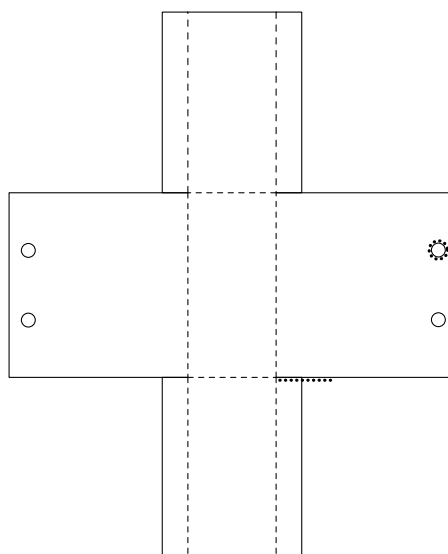
Potřeby:

- bílý papír pro překreslení vzoru A5
- žlutý transparentní papír A5, gramáž 200 g
- zlatá kroucená šňůrka průměr 2 mm
- izolepa
- disperzní lepidlo
- vytlačovací tyčinka 0,5 mm
- vytlačovací kulička
- kovové šablony
- dvojehla
- nůžky
- pravítko
- kancelářské sponky
- podložka



Postup:

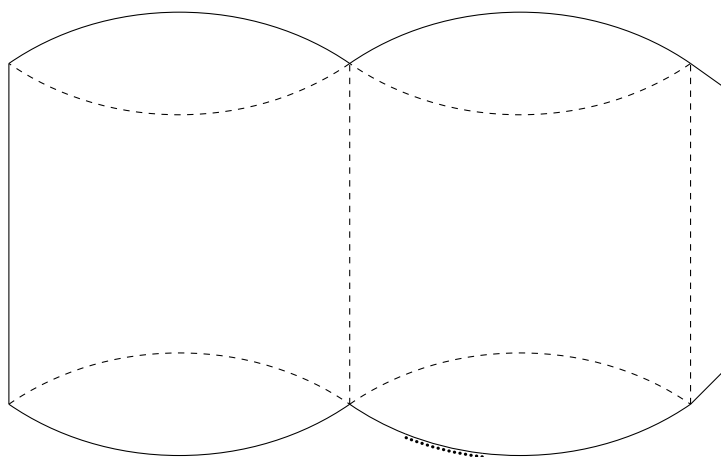
Na bílý papír překreslíme vzor, překryjeme transparentním žlutým papírem, sepneleme kancelářskými sponkami a položíme na podložku. Vytlačovací tyčinkou vytáhneme vzor a po lícové straně jej perforujeme dvojehlou. Perforaci prostříháme nůžkami a pomocí kovových šablon taštičku dekorujeme. Ozdobenou taštičku nalomíme v ohybech podle předlohy, složíme a slepíme. Do dírek v horní části taštičky vložíme kroucenou šňůrku a její konce připevníme kousičky izolepy.



Často používaná krabička na šperky.

Potřeby:

- bílý papír na překreslení vzoru A4
- bílý transparentní papír A4, gramáž 200 g
- disperzní lepidlo
- kovové šablony
- vytlačovací tyčinka 0,5 mm
- vytlačovací kulička
- dvojjebla
- nůžky
- pravítko
- podložka
- kancelářské sponky



Postup:

Překreslíme si vzor na bílý papír, na něj položíme transparentní papír a kancelářskými sponkami sepneme. Takto sepnuté papíry položíme na podložku a vytlačovací tyčinkou obtáhneme vzor.

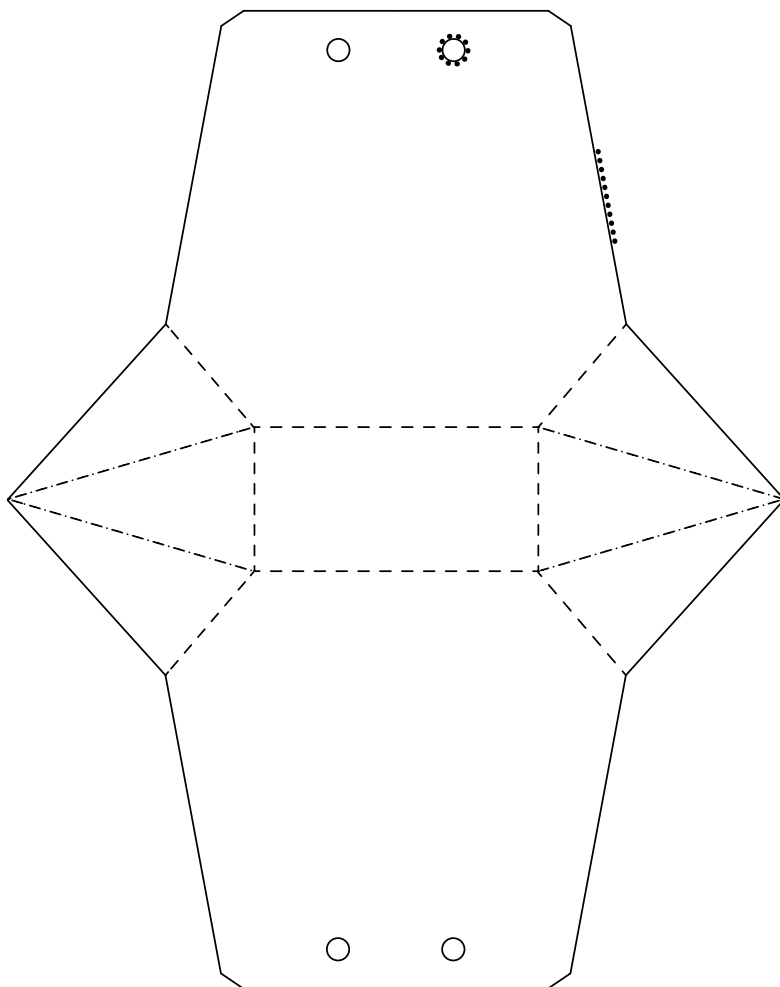
Označené části perforujeme po lícové straně a perforaci prostříháme. Pomocí kovových šablon krabičku ozdobíme, linky pro ohyb nalomíme a krabičku složíme. Na příslušnou část nanese lepidlo a slepíme.

4 TYRKYSOVÁ KRABIČKA SE ZLATOU MAŠLÍ

Barevně výrazná a jednoduchá taštička bez použití lepidla.

Potřeby:

- bílý papír pro překreslení vzoru A4
- tyrkysový transparentní papír A4, gramáž 200 g
- zlatá stužka
- chlupatý zlatý drátek
- kovová šablona
- vytlačovací tyčinka 0,5 mm
- vytlačovací kulička
- dvojehla
- nůžky
- podložka
- kancelářské sponky
- pravítko



Postup:

Vzor překreslíme na bílý papír a kancelářskými sponkami sepneme s tyrkysovým transparentním papírem. Přeneseme na podložku a vytlačovací tyčinkou vzor obtáhneme a nůžkami po lícové straně perforaci prostříháme. Taštičku vyvzorujeme

pomocí šablony, linky pro ohyb prolomíme a složíme taštičku do příslušného tvaru. Dírkami v horní části obou dílů protáhneme drátek, kterým jsme stáhli mašličku a zakroucením obou konců drátku do sebe, taštičku uzavřeme.

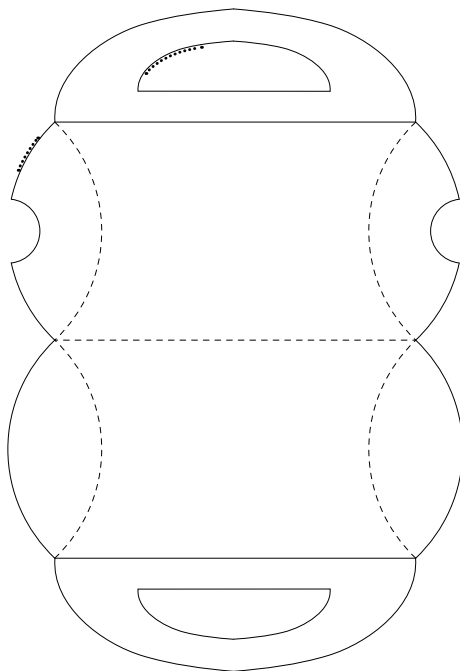


5 TAŠTIČKA SE ŽLUTOU STUŽKOU

Varianta dárkové krabičky ze strany 3. Stačí malá úprava a krabička vypadá úplně jinak.

Potřeby:

- bílý papír na překreslení vzoru A5
- bílý transparentní papír A5, gramáž 200 g
- žlutá šifónová stužka
- zlaté skleněné korálky
- vytlačovací tyčinka 0,5 mm
- vytlačovací kulička
- kovové šablony
- dvojehla
- nůžky
- pravítko
- disperzní lepidlo
- podložka
- kancelářské sponky



Postup:

Překreslený vzor na bílém papíře překryjeme bílým transparentním papírem, sepneme sponkami a položíme na podložku. Vytlačovací tyčinkou obtáhneme vzor a označené části po lícové straně perforujeme. Perforaci prostříháme nůžkami a taštičku pomocí kovových šablon dekorujeme. Přes prostříhnuté otvory provlečeme stužku a její konce upevníme přilepením z vnitřní strany kapkou lepidla. Linky pro ohyb nalomíme a taštičku složíme. Na ouško po celé ploše nanese tenkou vrstvu lepidla, necháme zavadnout a slepíme. Po zaschnutí lepidla přilepíme doprostřed ouška složenou mašličku a do jejího středu nalepíme kytičku z korálků. Korálky rovněž nalepíme mezi díly provlečené stužky.

MALÁ KRABIČKA S KVĚTY

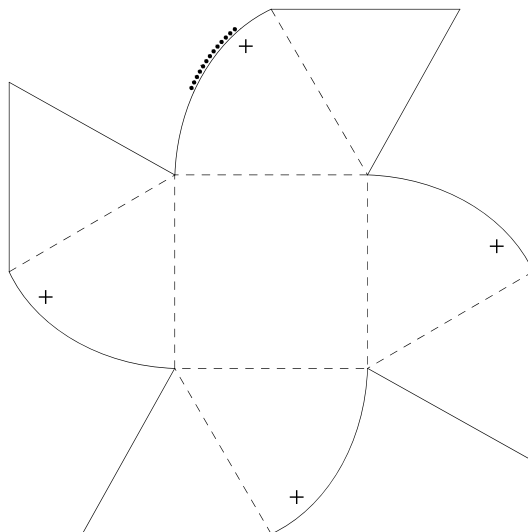
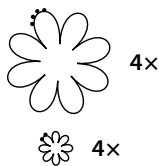
6

Drobná krabička na prstýnek, apod., zdobená květy.



Potřeby:

- bílý papír na překreslení vzoru A5
- bílý transparentní papír A5, gramáž 200 g
- pravítko
- stříbrné korálky
- disperzní lepidlo
- kovová šablona
- vytlačovací tyčinka 0,5 mm
- vytlačovací kulička
- dvojjebla
- nůžky
- podložka
- kancelářské sponky



Postup:

Vzor překreslíme na bílý papír, který překryjeme bílým transparentním papírem, sepneje kancelářskými sponkami a přeneseme na podložku. Vytlačovací tyčinkou vzor vytáhneme, papír otočíme lícovou stranou nahoru a dvojjeblou provedeme perforaci, kterou následně prostří-

háme. Krabičku pomocí kovové šablony dekorujeme. Linky, které označují přehyb, nalomíme a krabičku složíme. Kytičky pomocí kuličky vytvarujeme a lepíme na vyznačená místa. Nejdřív velkou kytičku, do ní malou a do středu korálek.

7 KRABIČKA SRDCOVKA

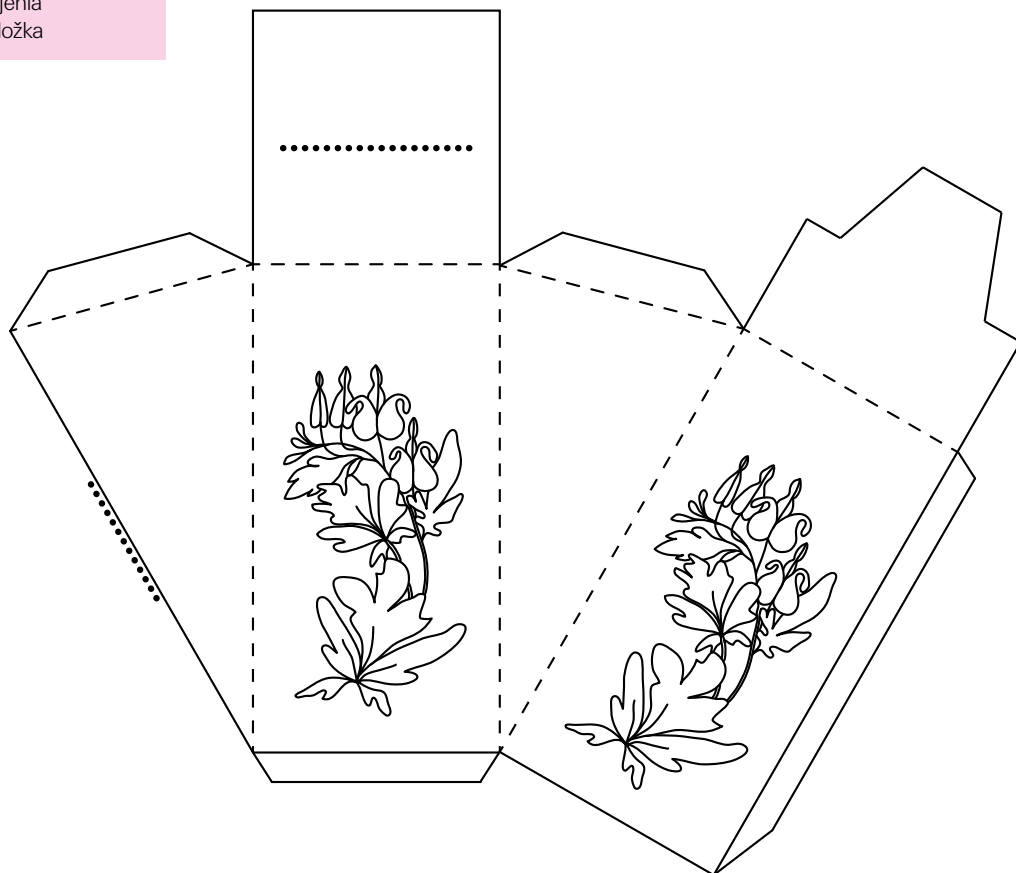
Tato hezká krabička je zdobena motivem květiny z babiččiny zahrádky.

Potřeby:

- bílý papír pro překreslení vzoru A4
- bílý transparentní papír A4, gramáž 200 g
- pravítko
- kovové šablony
- disperzní lepidlo
- nůžky
- vytlačovací tyčinka 0,5 mm
- vytlačovací kulička
- drátěné očko
- kancelářské sponky
- dvojjebla
- podložka

Postup:

Vzor si překreslíme na bílý papír. Transparentní papír položíme na překreslený vzor a upevníme kancelářskými sponkami. Vytlačovací tyčinkou vyznačíme vzor včetně motivu srdcovky. Označené části pak na podložce z lícové strany perforujeme a následně perforaci prostříháme. Krabičku dozdobíme pomocí kovových šablon a předkreslený motiv drátěným očkem a kuličkou vystínujeme. Hrany nalomíme podle označení, krabičku složíme a slepíme.



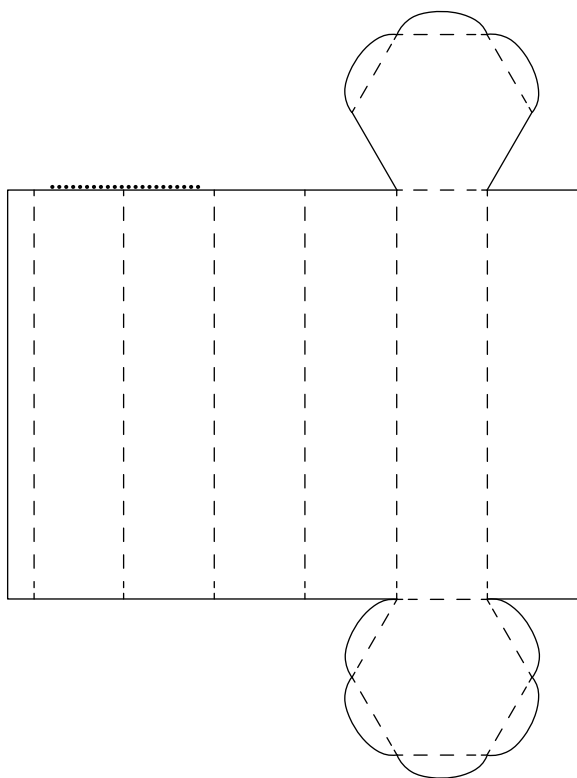


8 KRABÍČKA S RŮŽIČKAMI

Krabička je zdobená izolepou s potiskem růží. Použitím tohoto druhu izolepy je efekt velmi rychlý a snadný.

Potřeby:

- bílý papír pro překreslení vzoru A4
- krémový transparentní papír A4, gramáž 200 g
- pravítko
- izolepa s potiskem růží
- disperzní lepidlo
- kovová šablona
- vytlačovací tyčinka 0,5 mm
- vytlačovací kulička
- dvojehla
- nůžky
- kancelářské sponky
- podložka



Postup:

Vzor na krabičku překreslíme na bílý papír, na něj položíme krémový transparentní papír, sepneme kancelářskými sponkami a položíme na podložku. Vytlačovací tyčinkou obtáhneme linky a obvod krabičky perforujeme dvojehlou. Nůžkami perforaci prostříháme a kovovou šablonou vytvoříme dekoraci. Z fotografie je patrné, že dekorace šablonou je utvořena tak, aby v jejím středu byl prostor na vlepení proužku izolepy. Strany určené k ohybu nalomíme, krabičku složíme a slepíme. Nakonec dekorujeme izolepou s potiskem růží.

Velmi dekorativní a jednoduchá krabička vyrobená bez použití lepidla.

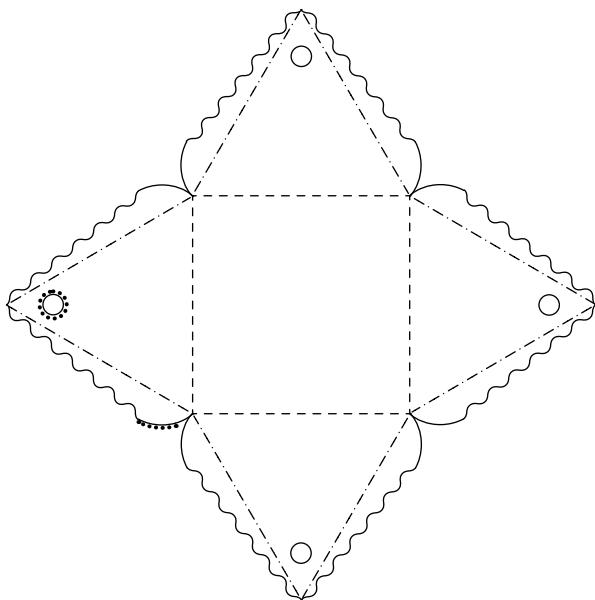


Potřeby:

- bílý papír pro překreslení vzoru A4
- modrý transparentní papír A4, gramáž 200 g
- pravítko
- bílá šifónová stužka
- vytlačovací tyčinka 0,5 mm
- vytlačovací kulička
- kovová šablona
- nůžky
- dvojehla
- kancelářské sponky
- podložka

Postup:

Vzor překreslíme na bílý papír, překryjeme modrým transparentním papírem, sepne oba papíry kancelářskými sponkami a položíme na podložku. Vytlačovací tyčinkou obtáhneme všechny části vzoru a po lícové straně perforujeme. Perforaci prostříháme nůžkami, označené hrany nalomíme a složíme. Do dírek navlečeme stužku, kterou stáhneme a zavážeme na mašličku. Tím se krabička uzavře.



10 FONTÁNA

Krajková krabíčka s dekorativním zakončením.

Potřeby:

- bílý papír pro překreslení vzoru A4
- bílý transparentní papír A4, gramáž 200 g
- pravítko
- růžová šifónová stužka
- disperzní lepidlo
- kovové šablony
- vytlačovací tyčinka 0,5mm
- vytlačovací kulička
- dvojehla
- nůžky
- podložka
- kancelářské sponky

Postup:

Vzor překreslíme na bílý papír a přiložíme bílý transparentní papír. Oba papíry sepneme kancelářskými sponkami a přeneseme na podložku. Vytlačovací tyčinkou vzor obtáhneme a po lícové straně perforujeme. Perforované části prostříháme nůžkami a plochu pomocí kovových šablon ozdobíme. Linky pro ohyb prolomíme a složíme krabíčku. Následně příslušné části slepíme a necháme pořádně zaschnout. Horní část stáhneme šifónovou stužkou.

